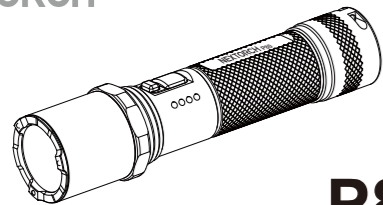


NEXTORCH

ENGLISH



P80

Learn more on www.nextorch.com

SPECIFICATIONS

Table with 6 columns: ANSI / PLATO-FL1, Strobe, Momentary on, Mid, Low, High. Rows include Light Output, Run Time, Beam Distance, Beam Intensity, Impact Resistance, Waterproof, Weight and Dimensions, Body Material, Battery.

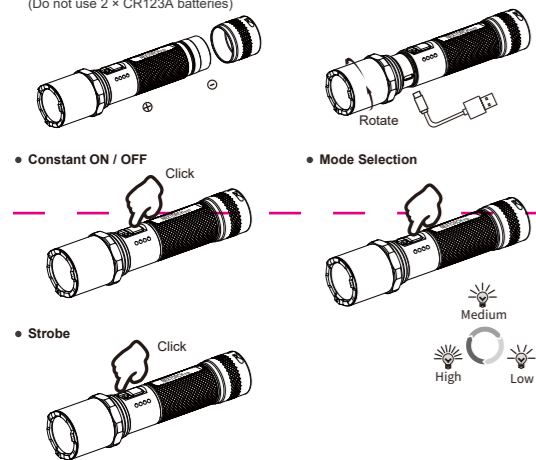
Above tested specifications are strictly based on the standard of ANSI / PLATO-FL1. We tested P80 with 1 x 18650 (2600mAh) Lithium battery in 22°C ± 3°C. The specifications might be different when using a different battery or testing in a different environment.

FEATURES

- Utilizes high-performance LED, max output up to 1600 lumens.
Specially hardened nano-ceramic bezel, effectively breaks glasses.
One-step strobe and mode selection dual side switch for one hand operation.
Pre-set 350 lumens medium mode as first light pattern, more suitable for daily use.
Type-C direct charge design.

INSTRUCTION

- Battery Replacement: 1 x 18650 battery (Do not use 2 x CR123A batteries)
Type-C Rechargeable: Charging time about 3 hours



MAINTENANCE

- Being in contact with seawater or any corrosive chemicals, please rinse immediately with clean water.
Please use high quality batteries; Remove batteries when not working for a long time, and then store in a cool dry place.
If the waterproof O-ring is damaged, replace it immediately.

WARRANTY

- NEXTORCH offers 5-year warranty.
NEXTORCH warrants our products to be free from any defects in workmanship and / or material, we will replace or return faulty item. NEXTORCH reserves the right to replace similar products if original one is discontinued.
The warranty excludes other accessories, but rechargeable batteries are warranted for 1 year from date of purchase.
Any accessories or products are not covered in the warranty, NEXTORCH can repair for users with reasonable fee.
Please scan the below QR code and access to NEXTORCH website (www.nextorch.com) to register your purchase.

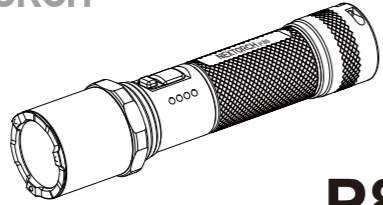
CONTACT WITH NEXTORCH DESIGNER

In order to improve NEXTORCH, we appreciate you could offer our designers your after-use feedback and creative suggestions by scanning the following QR code. Thank you!



NEXTORCH

DEUTSCH



P80

www.nextorch.de

SPEZIFIKATIONEN

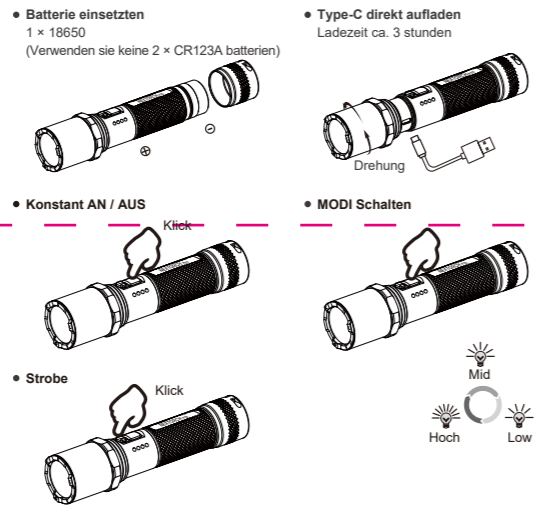
Table with 6 columns: ANSI / PLATO-FL1, Strobe, Momentan-an, Mid, Low, Hoch. Rows include Ausgangeleistung, Laufzeit, Leuchtwerte, Leuchstärke, Fallhöhe, Wasserdicht, Gewicht und Abmessungen, Material, Batterie.

Die angegebenen Werte basieren ausschließlich auf dem Standard gemäß ANSI / PLATO-FL1. Wir testeten die P80 mit 1x18650 (2600mAh) Akku bei + 22°C ± 3°C. Die Daten können abweichen, wenn Sie eine andere Batterie/Akku verwenden, oder in einer anderen Umgebung (Temperatur) testen.

EIGENSCHAFTEN

- Mit Hochleistungs-LED, maximale Leistung bis zu 1600 Lumen.
Speziell gehärtete, nanokeramische Durchbruchlinette zum effektiven Durchbrechen von Gläsern.
Doppelseitenschalter für Ein-/Strob-Ströbe- und Moduswahl für Einhandbedienung.
Mittlerem Moduswert 350 Lumen als erstes Lichtmuster einstellen, das für den täglichen Gebrauch besonders geeignet ist.
Typ-C Direktladungsdesign.

SCHNELLSTARTANLEITUNG



BITTE BEACHTEN

- Niemals direkt in die Augen leuchten, da das starke Licht eine dauerhafte Verletzung verursachen könnte.
Öffnen Sie auf keinen Fall das Lampen-Gehäuse!
Es besteht die Gefahr ernsthafter Verletzungen durch Splitter.
NEXTORCH, bzw. Die NEXTORCH Deutschland GmbH übernimmt keine Haftung für eventuelle Schäden, die durch den unsachgemäßen, oder zweckentfremdeten Gebrauch verursacht worden sind.

PFLEGE

- Ihre neue NEXTORCH bleibt in einem einwandfreien Zustand, wenn Sie die folgenden Pflegehinweise beachten:
Reinigen Sie Ihre NEXTORCH mit einem weichen, sauberen Tuch
Spülen Sie Ihre Lampe nach der Verwendung in Salzwasser oder Lage mit sauberem Wasser ab und trocknen Sie sorgfältig
Wenn sich die Endkappe sich schwer drehen lässt, tragen Sie bitte etwas Silikonfett auf den O-Ring auf
Bitte entfernen Sie die Batterie oder den Akku aus dem und bewahren Sie diese in einer kühlen Umgebung auf, wenn die Lampe für eine längere Zeit nicht benutzt wird.

NEXTORCH Deutschland Garantiebestimmungen

NEXTORCH garantiert, dass jedes Produkt frei von Material- und Verarbeitungsfehlern ist. Die NEXTORCH Deutschland GmbH garantiert die Nutzbarkeit, Mängelfreiheit und Haltbarkeit aller verwendeten Materialien im Garantiezeitraum von 5 Jahren.

NEXTORCH gewährt grundsätzlich auf alle Produkte eine Herstellergarantie von 5 Jahren, ab dem Tag des Kaufs. Diese Garantie erstreckt sich nicht auf (mitgeliefertes) Zubehör wie z.B. Holster, Akkus, und/oder Kabelfernbedienungen. Ansprüche aus dieser Garantie bestehen, wenn das Produkt keine Schäden oder Verschleißerscheinungen aufweist, die durch einen von der normalen Bestimmung und den Vorgaben von NEXTORCH abweichenden Gebrauch verursacht sind und das Produkt keine Merkmale aufweist, die auf Reparaturen oder sonstige Eingriffe durch den Kunden oder von NEXTORCH nicht autorisierte Werkstätten schließen lassen. Als Garantieleistungen kommen nur Austausch und Reparatur in Betracht. Darüberhinausgehende Ansprüche aus der Garantie – insbesondere über Schadensersatz – sind ausgeschlossen. Durch Garantieleistungen wird die Garantiefrist nicht verlängert und/oder erneuert.

1. Garantiefall

Sollte Ihr Produkt innerhalb des Garantiezeitraums von 5 Jahren wider Erwarten einen Defekt aufweisen, wenden Sie sich bitte unter Vorlage des Original-Kaufbeleges (auf dem das Datum des Kaufs und der Name des Verkäufers genannt werden) an die NEXTORCH Deutschland GmbH. Die Einsendekosten sind selbst zu tragen. Unfreie Einsendungen werden nicht entgegengenommen.

2. Garantiegeberin

Garantiegeber ist die NEXTORCH Deutschland GmbH
Gohstr. 22
42579 Heiligenhaus
Deutschland

3. Gewährleistung

Diese Garantie gilt neben und zusätzlich zu Ihren vertraglichen oder gesetzlichen Ansprüchen gegenüber Ihrem Verkäufer gemäß den Gesetzen Ihres Landes. Solche Ansprüche sind auch gegenüber diesem geltend zu machen.

4. Kosten

Garantieleistungen sind im Hinblick auf den Austausch, oder die Instandsetzung kostenlos. Ausgenommen sind die Kosten einer etwaigen Einsendung des Produktes. Werden Garantieansprüche geltend gemacht und stellt sich bei der Prüfung des Produkts durch den Hersteller, oder den zuständigen Kundendienst heraus, dass kein Fehler vorgelegen hat, oder der Garantieanspruch aus einem der oben genannten Gründen nicht besteht, sind wir berechtigt, eine Servicegebühr in Höhe von 25,- € zu erheben. Dies gilt nicht, wenn Sie den Umständen nach nicht erkennen konnten, dass der Garantieanspruch nicht bestand.

5. Verschiedenes

Diese Garantie gilt weltweit und unterliegt dem Recht der Bundesrepublik Deutschland. Die gegebene Garantie steht Ihnen neben den gesetzlichen Rechten zu und berührt diese nicht. NEXTORCH, bzw., die NEXTORCH Deutschland GmbH haftet nicht für Folgeschäden aus dem Gebrauch ihrer Produkte.

6. Garantiefall

Bei einem berechtigten Garantiefall schicken Sie bitte das defekte Produkt unter des Kaufbelegs (Kopie) in einem frankierten Paket an folgende Adresse:

NEXTORCH Deutschland GmbH
Gohstr. 22
42579 Heiligenhaus
Deutschland

NEXTORCH verpflichtet sich, das defekte Produkt zu reparieren oder nach eigenem Ermessen das Produkt auszutauschen. Alle Originalteile, die im Rahmen der Erbringung von Garantieleistungen ersetzt wurden, gehen automatisch in das Eigentum der NEXTORCH Deutschland GmbH über. Neue Teile bzw. Austauschteile gehen in das Eigentum des Kunden über.

7. Kontakt in Deutschland

NEXTORCH Deutschland GmbH
Gohstr. 22
42579 Heiligenhaus
Deutschland
Telefon: +49 2056 9868780 Fax: +49 2056 9868779
Email: email@nextorch.de Web: www.nextorch.de

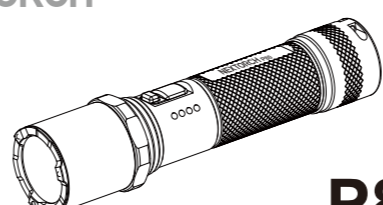
KONTAKT MIT IHREM NEXTORCH DESIGNER

Um NEXTORCH noch weiter zu verbessern, freuen wir uns besonders, wenn Sie unsere Designer direkt kontaktieren! Ihr Feedback und Ihre kreativen Vorschläge können Sie ganz einfach durch scannen des unten stehenden QR-Codes an uns senden. Vielen Dank!



NEXTORCH

ESPAÑOL



P80

Más información en www.nextorch.com

ESPECIFICACIONES

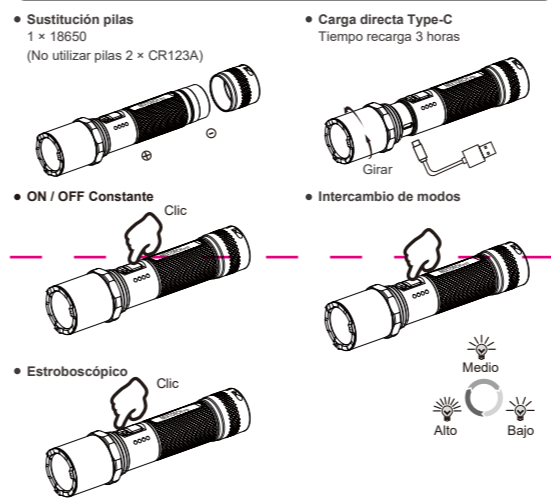
Table with 6 columns: ANSI / PLATO-FL1, Estroboscópico, Momentary On, Medio, Bajo, Alto. Rows include Flujo luminoso, Autonomía, Distancia haz, Intensidad del haz, Resistencia al impacto, Resistencia al agua, Peso y Dimensiones, Materiales, Tipo batería.

Las especificaciones arriba indicadas están estrictamente basadas en la normativa americana ANSI / PLATO-FL1. Hemos realizado el ensayo de la linterna P80 con una pila 18650 estándar(2600 mAh) a 22°C ± 3°C. Las especificaciones podrían ser diferentes cuando se utilicen otras pilas distintas o en ensayos realizados en ambientes diferentes.

FEATURES

- Utiliza el LED de alto rendimiento, salida máxima de hasta 1600 lúmenes.
Bisel de nanocerámica especialmente endurecido, rompe eficazmente las gafas.
Interruptor estroboscópico de un paso y selección de modo de doble interruptor lateral para operación con una sola mano.
Preajuste de 350 lúmenes en modo medio como primer patrón de luz, más adecuado para uso diario.
Diseño de carga directa tipo C.

GUÍA RÁPIDA DE INICIO



MANTENIMIENTO

- En caso de que se vea afectada por agua salada o soluciones químicas corrosivas, limpiar inmediatamente la linterna con agua limpia.
Por favor, utilice pilas de alta calidad. Si la linterna no va a ser usada durante un periodo de tiempo prolongado, retire la batería, seque la linterna y guárdarla en un lugar seco y fresco para prevenir deterioros por goteo.
Reemplace inmediatamente el O-ring resistente al agua cuando considere que se ha dañado por el uso.

GARANTÍA

- En NEXTORCH garantizamos que nuestros productos de iluminación no presentan defectos de fabricación y/o de materiales por un periodo de 15 días desde la fecha de compra. Reemplazaremos el producto defectuoso. NEXTORCH se reserva el derecho de reemplazar un producto obsoleto por un modelo de fabricación actual.
En NEXTORCH garantizamos que nuestros productos están libres de defectos durante un uso de 5 años. En este caso, lo repararemos.
La garantía excluye otros accesorios, salvo las pilas recargables que están garantizadas por 1 año desde su fecha de compra.
En caso de que cualquier incidencia no haya sido cubierta por esta garantía, NEXTORCH puede encargarse de la reparación a un precio razonable.
Puede acceder a la página web de NEXTORCH (www.nextorch.com) para obtener el servicio de información de garantía, escaneando el siguiente código QR. También puede:
Enviararnos un e-mail a service@nextorch.com
Llámenos: 0086-662-6602777
O contacte su distribuidor autorizado más cercano.

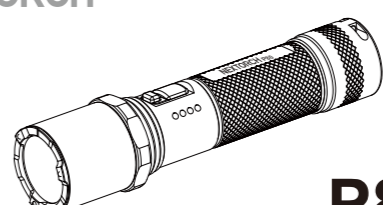
CONTACTE CON EL DISEÑADOR NEXTORCH

Para mejorar NEXTORCH, agradecemos que ofrezca a nuestros diseñadores tanto su opinión tras el uso del producto como sugerencias creativas escaneando el siguiente código QR. ¡Gracias!



NEXTORCH

FRANÇAIS



P80

Más información en www.nextorch.com

CARACTERISTIQUES

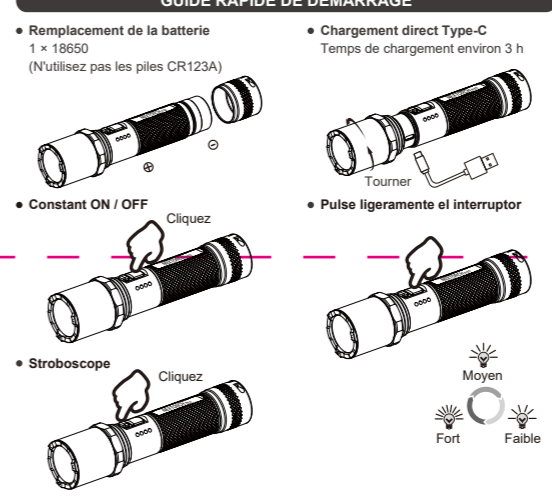
Table with 6 columns: ANSI / PLATO-FL1, Stroboscope, Momentané, Moyen, Faible, Fort. Rows include Puissance de l'éclairage, Durée d'utilisation, Distance du faisceau, Intensité du faisceau, Résistance aux impacts, Étanchéité, Poids et dimensions, Matériaux, Typebatterie.

Les spécifications ci-dessus sont strictement basées sur la norme ANSI / PLATO-FL1. Nous avons testé la lampe P80 avec une batterie de type 18650 (2600mAh) à 22°C ± 3°C. Les spécifications peuvent varier si vous utilisez une pile différente ou tester la lampe dans un environnement différent.

TRAITS

- Utilise LED haute performance, puissance maximale de 1600 lumens.
La collerette en nano-céramique spécialement durcie permet de briser efficacement les verres.
Double interrupteur latéral pour sélection du mode stroboscopique en une étape d'une main.
Le mode moyen de 350 lumens prédéfini, en tant que premier mode.
Conception de charge directe de type C.

GUIDE RAPIDE DE DEMARRAGE



ENTRETIEN

- En cas de contact avec de l'eau de mer ou des produits chimiques corrosifs, rincez immédiatement avec de l'eau propre.
Utilisez des piles de haute qualité; Retirez les piles lorsque vous ne travaillez pas pendant une longue période d'entreposage dans un endroit frais et sec.
Remplacez le joint torillon imperméable à l'eau immédiatement lorsque vous considérez qu'il est endommagé lors d'une utilisation.

GARANTIE

- NEXTORCH garantit que ses produits sont exempts de tout défaut de fabrication et/ou matériaux pour une période de 15 jours à partir de la date d'achat. Nous remplacerons l'article défectueux. NEXTORCH se réserve le droit de remplacer un produit obsolete par une production actuelle sur un modèle similaire.
NEXTORCH garantit que ses produits sont exempts de défauts pendant 5 ans d'utilisation. Nous les réparons.
La garantie exclut d'autres accessoires, mais les batteries rechargeables sont garanties pendant 1 an à compter de la date d'achat.
Dans le cas où un problème avec un produit NEXTORCH n'est pas couvert par cette garantie, NEXTORCH peut faire réparer le produit moyennant des frais raisonnables.
Vous pouvez accéder à notre site web NEXTORCH (www.nextorch.com) pour obtenir les informations sur le service de garantie en scannant le code QR suivant. Vous pouvez aussi:
-nous envoyer un courriel à service@nextorch.com
-Nous appeler au: 0086-662-6602777
OU contactez votre revendeur/distributeur local.

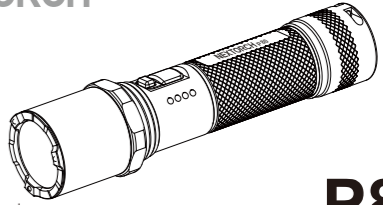
CONTACT AVEC NEXTORCH DESIGNER

Afin d'améliorer les produits NEXTORCH, nous apprécions que vous puissiez offrir à nos designers vos commentaires après utilisation et vos suggestions créatives en analysant le code QR suivant. Merci !



NEXTORCH

中文



P80

请登录: www.nextorch.com 获取更多详细的产品资讯。

性能参数

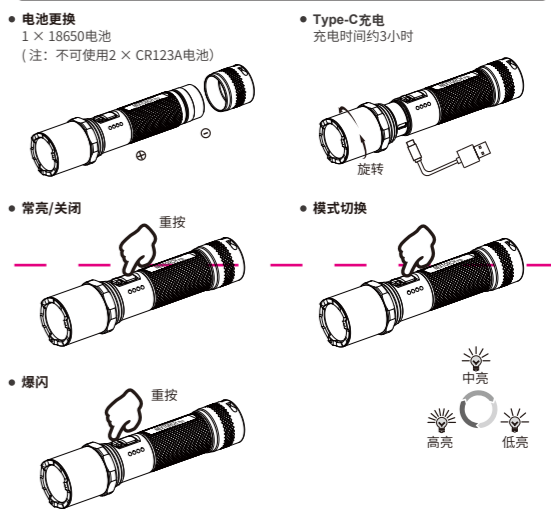
Table with 6 columns: ANSI / PLATO-FL1, 爆闪, 点射, 中亮, 低亮, 高亮. Rows include 续航时间, 照射距离, 发光强度, 防跌高度, 防水等级, 规格, 材料, 电源.

上述参数严格按照ANSI / PLATO FL1 标准测试所得, 测试电池为1节18650 (2600mAh) 锂离子电池, 测试温度 22°C ± 3°C, 测试电池或环境不同, 性能参数可能会有差异。

产品特点

- 采用高性能LED, 最高亮度1600流明。
高强度陶瓷珠攻击头设计, 轻松破窗。
双侧按压开关设计, 一键爆闪和模式切换。
350流明档位设计, 更贴合商务应用场景。
Type-C直充设计。

快速入门



保养注意事项

- 当达到海水等腐蚀性物质时, 请及时用清水清洗。
请使用优质电池。若长时间不使用, 请将电池取出, 放在阴凉干燥处保存, 建议每隔3个月充一次电。
长时间使用后若发现O型圈磨损, 请及时更换。

售后/保修条款

- 15天保换: NEXTORCH产品自售出日起15天内, 在正常使用情况下, 若出现质量问题, 可免费更换同型号产品; 若该产品已停止生产, 则更换该型号升级版或不低于原产品性能的其他产品。
5年免费保修期: NEXTORCH产品自售出日起5年内, 在正常使用情况下, 若出现质量问题, 享受免费维修服务。
充电电池 (含内置电池) 保修期为1年, 产品附加配件不在保修范围内。
终身有限保修: 因不当使用引起的产品损坏或超出免费保修时间的产品, 我司可提供有偿保修, 费用以实际更换材料费用为准, 不另收取人工费用。
我司提供多种渠道进行维修服务, 您可通过扫描如下二维码在官网进行登记, 发邮件至service@nextorch.com, 致电400-8300-799或直接联系当地经销商进行售后服务。

与纳丽德设计师沟通

为更好地改进我们的产品, 如果您有产品改进建议或创意提供给我们的设计师, 请扫描下方二维码, 联系我们的产品设计师。



成品尺寸: 80mm×40mm
展开尺寸: 280mm×240mm
检验标准: 尺寸±1mm
材质: 80克双胶纸
颜色: K
要求: 双面印刷, 虚线折痕, 按标注正面。